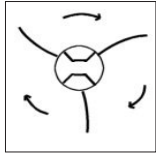
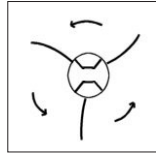


UNI VHH Befiederungsgerät

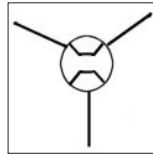
Allgemeine Information



Rechtsdrehend
spiralförmig



linksdrehend
spiralförmig



gerade

Es gibt zwei grundlegende Wege, wie ein Pfeil befiedert werden kann:

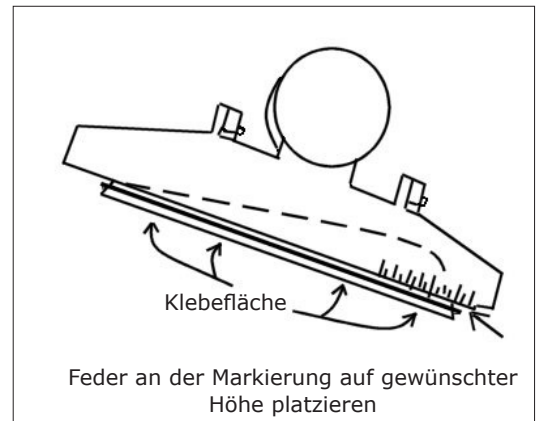
- A - spiralförmig
- B - gerade

Die spiralförmige Befiederung kann rechts- oder linksdrehend angewandt werden.

Ein rechtsdrehend spiralförmig befiederter Pfeil dreht sich nach dem Abschuss nach rechts und wird so hauptsächlich bei Linkshandbögen angewandt. Pfeile, die linksdrehend spiralförmig befiedert wurden, drehen sich demzufolge nach links - bzw. entgegen dem Uhrzeigersinn - und werden demnach für Rechtshandbögen benutzt. Diese Drehungen machen es möglich, den Pfeil schnellstmöglich zu stabilisieren. Für das Scheibenschießen sind jedoch gerade Federn oder kleinere Befiederungen zu empfehlen, um eine effektivere Wirkung zu erzielen.

Hinweise zur Vorgehensweise

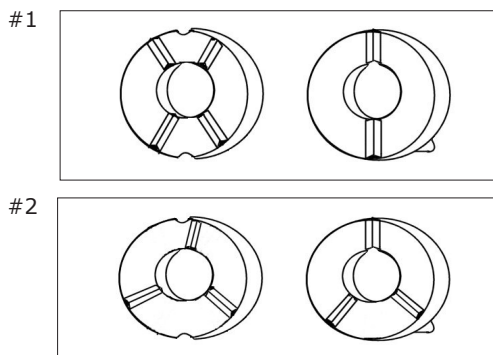
1. Platzieren Sie den Pfeil im Fletchergerät - der Nock sollte sich im dafür vorgesehenen Schlitz befinden.
2. Setzen Sie die Feder in die Klammer auf der gewünschten Höhe ein.
3. Legen Sie die Klammer an den Magnet. Justieren Sie diesen so, dass sich die Befiederung mittig auf dem Schaft befindet.
4. Entfernen Sie die Klammer nach der Justierung wieder, um den Kleber aufzutragen.
5. Anschließend können Sie die Klammer mit der eingelegten Feder auf dem Magnet befestigen, um den Leim trocknen zu lassen.
6. Nachdem die Feder gut getrocknet ist, drücken Sie die Klammer behutsam auf und entfernen Sie diese.
7. Durch Drehen des dafür vorgesehenen Knopfes bringen Sie den Pfeil in die nächste Klebeposition. Wiederholen Sie nun die Schritte 2 bis 6, bis der Pfeil komplett befiedert ist.



BLACK FLASH Archery Sportartikel GmbH, Saalfelder Str. 1, 07336 Könnitz, mail@ Black-Flash-Archery.de, Tel.: 0049 36 732 - 33526, Fax: 33528

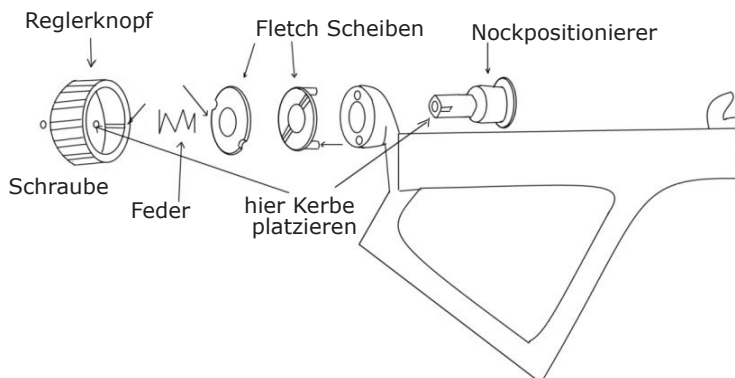
Wechseln der 3-fach zur 4-fach-Befiederung

Ihr Uni- Fletcher ermöglicht es Ihnen dank einer integrierten Scheibe, den Pfeil 3-oder 4-fach zu befiedern (siehe Abb. #1 und #2). Außerdem kann mit der 3er-Scheibe eine 6-fache Befiederung erzielt werden, wenn in die Nockhalterung ein schon 3-fach befiederter Pfeil einlegt wird.



Entfernen Sie die Schraube von der Halterung mit einem kurzen, festen Griff (der Knopf ist mit einer Sprungfeder befestigt).

1. Entfernen Sie den Reglerknopf, die Federung und die 3er-Fletch-Scheiben.
2. Tauschen Sie die 3er-Fletch-Scheiben mit den 4er-Scheiben aus.
4. Stecken Sie die Teile nun so zusammen, dass der Reglerknopf, die kleinen Kerben in den Fletch- Scheiben und der Nockpositionierer eine Linie bilden.
5. Der Reglerknopf kann entfernt werden, indem Sie das kleine Modul in der Innenseite der Kerbe mit den .. der Scheibe und des Nockpositionierer.
6. Drücken Sie die vormontierten Teile zusammen und entfernen Sie die Schraube.



Außerdem erhältlich:

Der BOLZEN-ADAPTER für den UNI-FLETCHER. Hiermit können Sie problemlos auch Armbrustbolzen befiedern.

Wenn Sie zu diesem Produkt Fragen haben, oder weitere Informationen benötigen stehen wir Ihnen gern zur Verfügung.